

# Entry standaard monitor

## Systeem specificaties

Power over Ethernet (PoE)	Ja - IEEE 802.3af class 0
Minimale bandbreedte Ethernet	1Mb/s multicast per paneel tijdens gesprek
Monitoren per systeem	≤1000
Maximale kabellengte	100m/328ft
Kabeltype	CAT5
Stroomverbruik	2.6 W Gemiddeld 3.2 W Maximaal

## Hardware opties

Audiosysteem	Full-duplex
Type scherm	Kleuren LED, capacitief touchscreen
Schermgrootte	4.3",16:9
Schermresolutie	480 x 272
Deurbel ingang	2-draads, 8 volt verlichting ondersteund
LED statusindicator	RGB LED Groen: oproep opnemen Knipperend groen: deur openen Blauw: deurbel Rood: Gemiste oproepen en berichten

Kleur achtergrond verlichting	Wit
Actieknoppen	Ja
Potentiaalvrij relais	Ja
Line out voor ringleiding	Ja

## Software opties

Instelbare beltoon	Ja
Niet storen-functie	Ja
Snapshot tijdens oproep	Ja
Ingebouwd help menu	Ja
Bekijk camera modus	Ja
Compatibel met de receptiemodus	Ja
Actieknoppen	Ja
Aantal opgeslagen gebeurtenissen	100

## Omgeving

Bedrijfstemperatuur	-0°C - +49°C +32°F - +120°F
Vochtbestendigheid	Nee
Vandaalbestendigheid	Laag
Wandmontage	Ja
Inbouwdoos compatibiliteit	Euro, UK, USA

## Accessoires

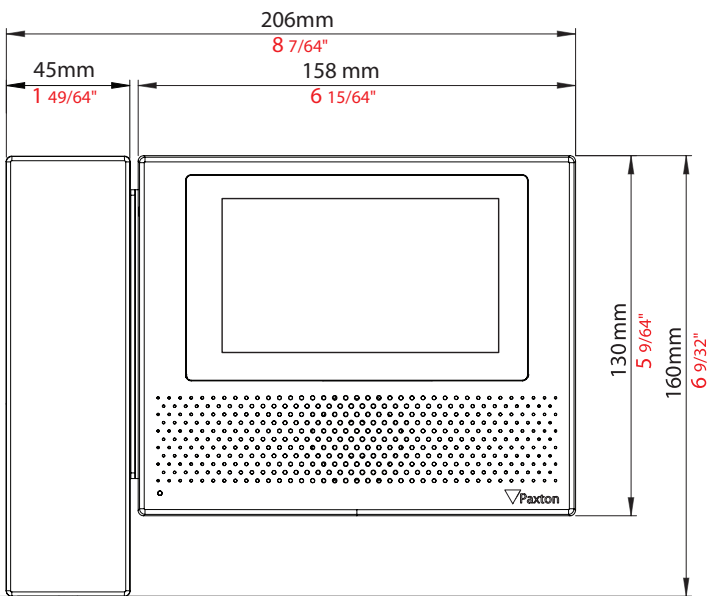
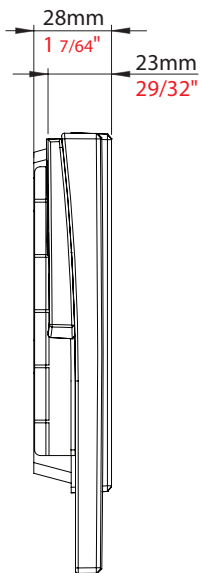
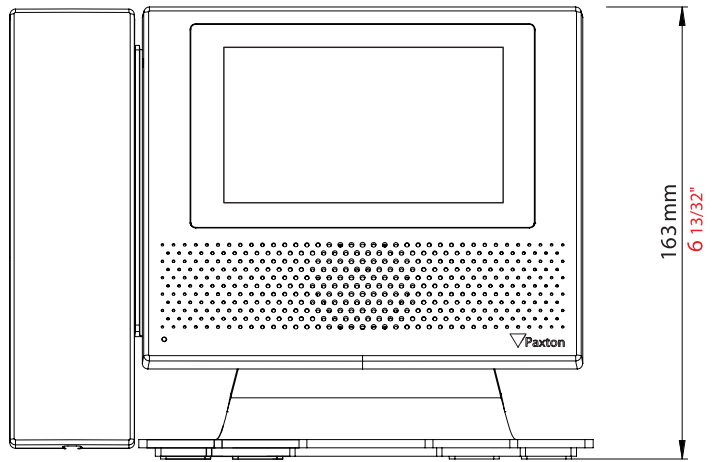
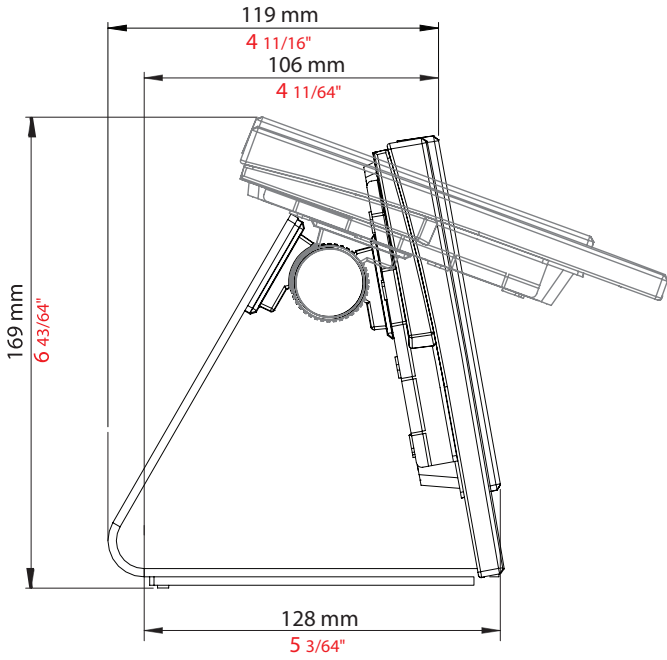
Bureaustandaard	Los verkrijgbaar
-----------------	------------------



Entry is een eenvoudige beveiligingsoplossing, waarmee u een bezoeker via audio en video op uw binnenpost kunt identificeren voordat u hem daadwerkelijk toegang verleent tot uw gebouw. U opent de deur eenvoudig met één druk op knop vanaf de binnenpost. Entry is een deurintercom systeem dat zowel standalone of in combinatie met het Paxton10 en Net2 toegangscontrole systeem kan functioneren.

De Standaard monitor heeft een slim en simpel ontwerp met een 4,3 inch capacitief touchscreen. De interface is te personaliseren door één van de 14 thema's te kiezen of één van de 2 screensavers. De binnenpost is leverbaar met of zonder hoorn en kan handsfree gebruikt worden of door middel van de hoorn voor het voeren van een privégesprek. De Entry Standaard monitor heeft een elegant en stijlvol design en kan zowel aan de muur als op de los verkrijgbare bureaustandaard worden gemonteerd.

Omdat er maar één kabel nodig is tussen binnenpost, buitenpost en controller is het systeem zeer eenvoudig te installeren. Entry maakt gebruik van standaard Cat5 bekabeling en communiceert ook over een aanwezig IP netwerk. De auto detect functie zorgt dat de modules elkaar herkennen, waardoor geen specialistische kennis nodig is. Om het beheer van grotere installaties nog eenvoudiger te maken en gegevens in de binnenposten en buitenposten te wijzigen, is de gratis Entry Configuration Utility beschikbaar.



Artikelnummers

---

Entry standaard monitor 337-280-NL

Entry standaard monitor - met hoorn 337-282-NL

Accessoires

---

Entry monitor - bureaustandaard 337-294-NL

